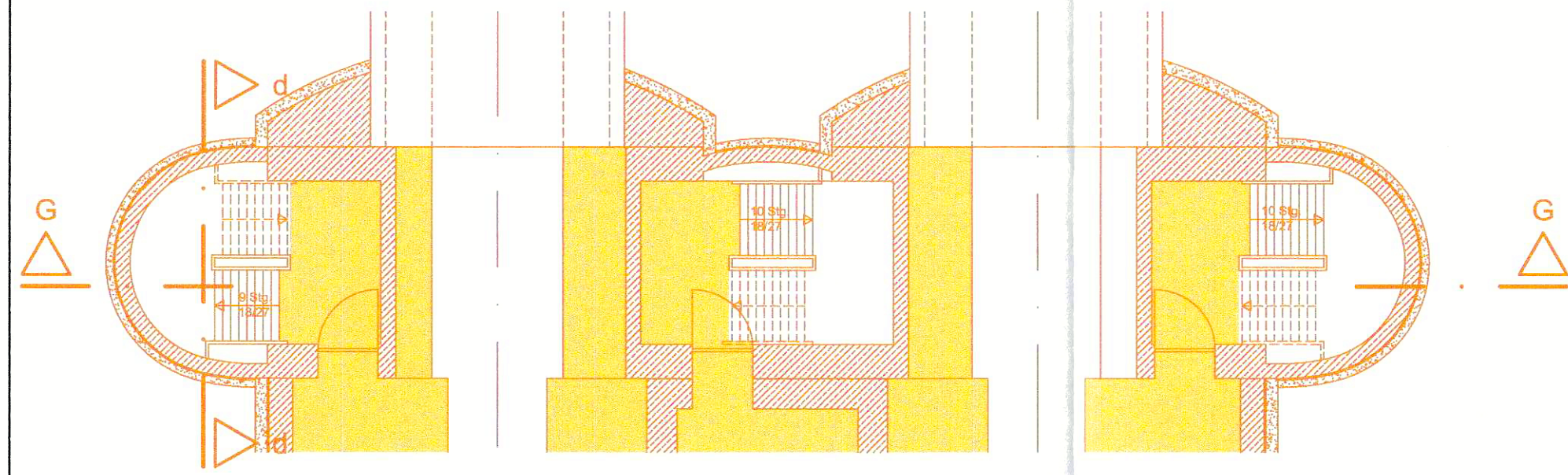
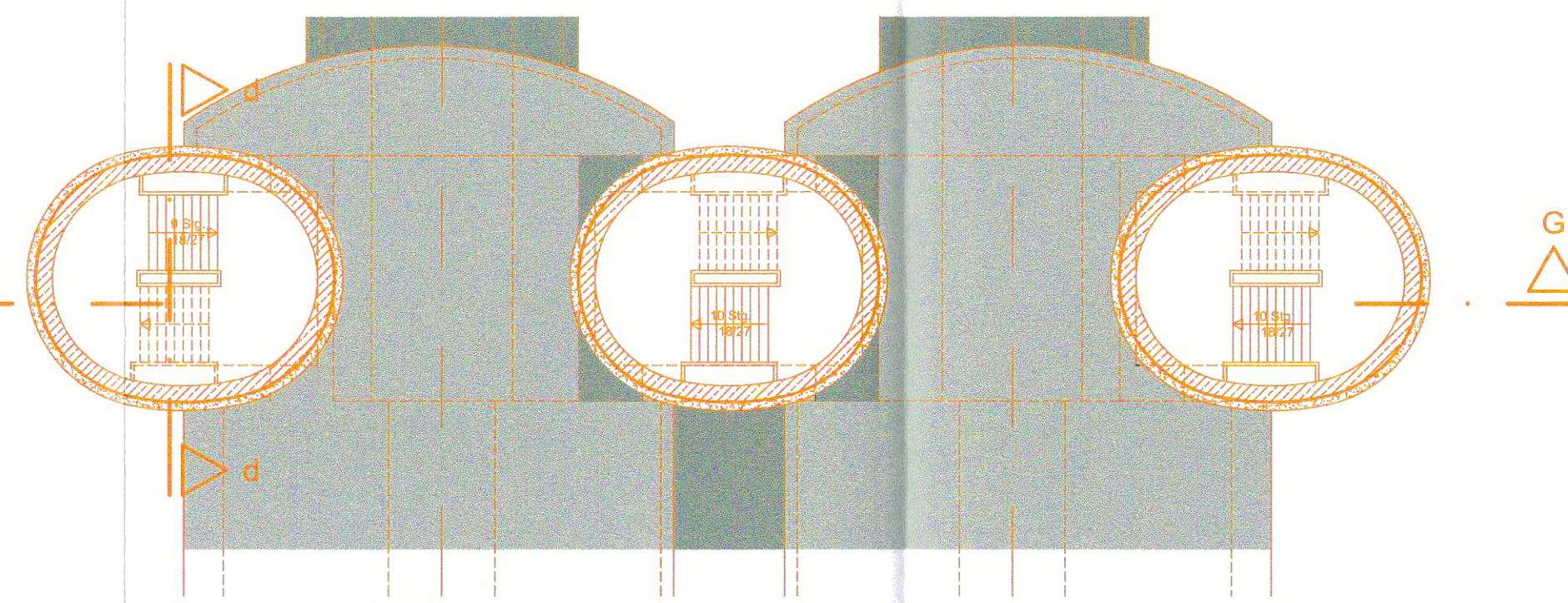


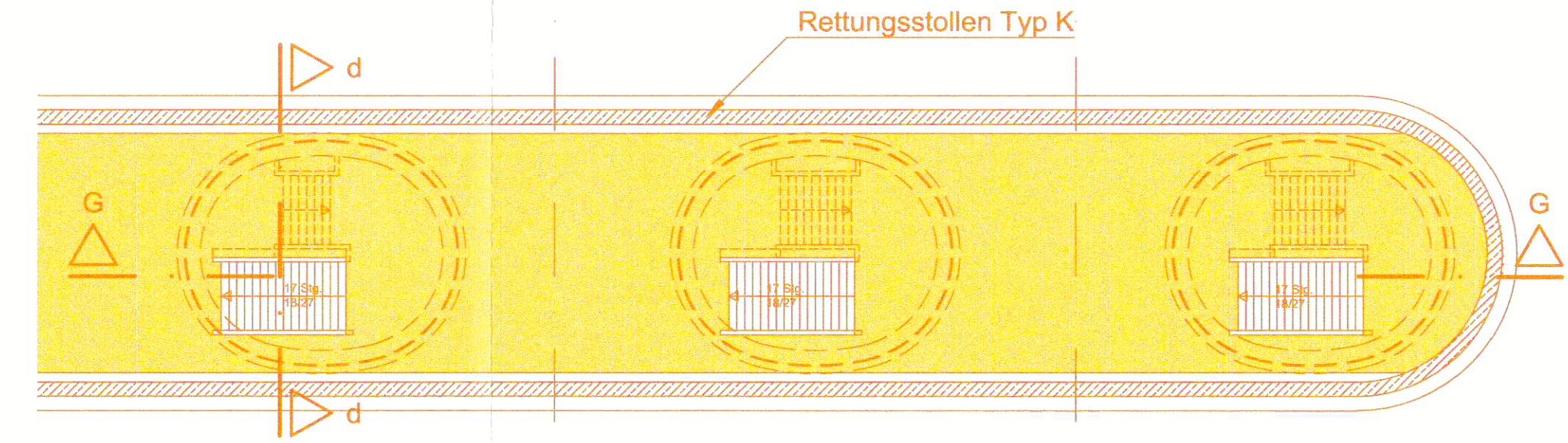
Grundriss Bahnsteig a-a  
M 1:200



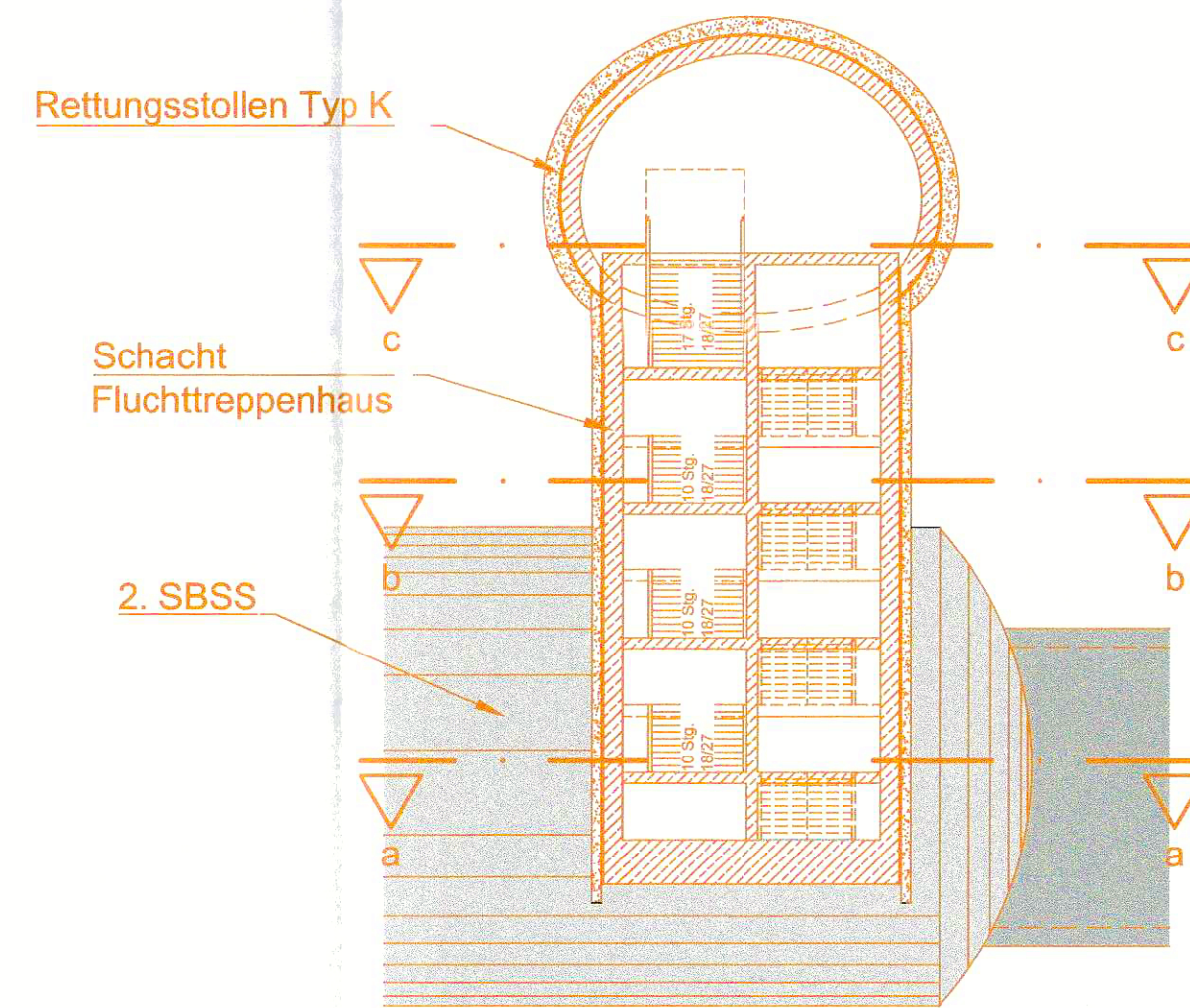
Grundriss Treppenhäuser b-b  
M 1:200



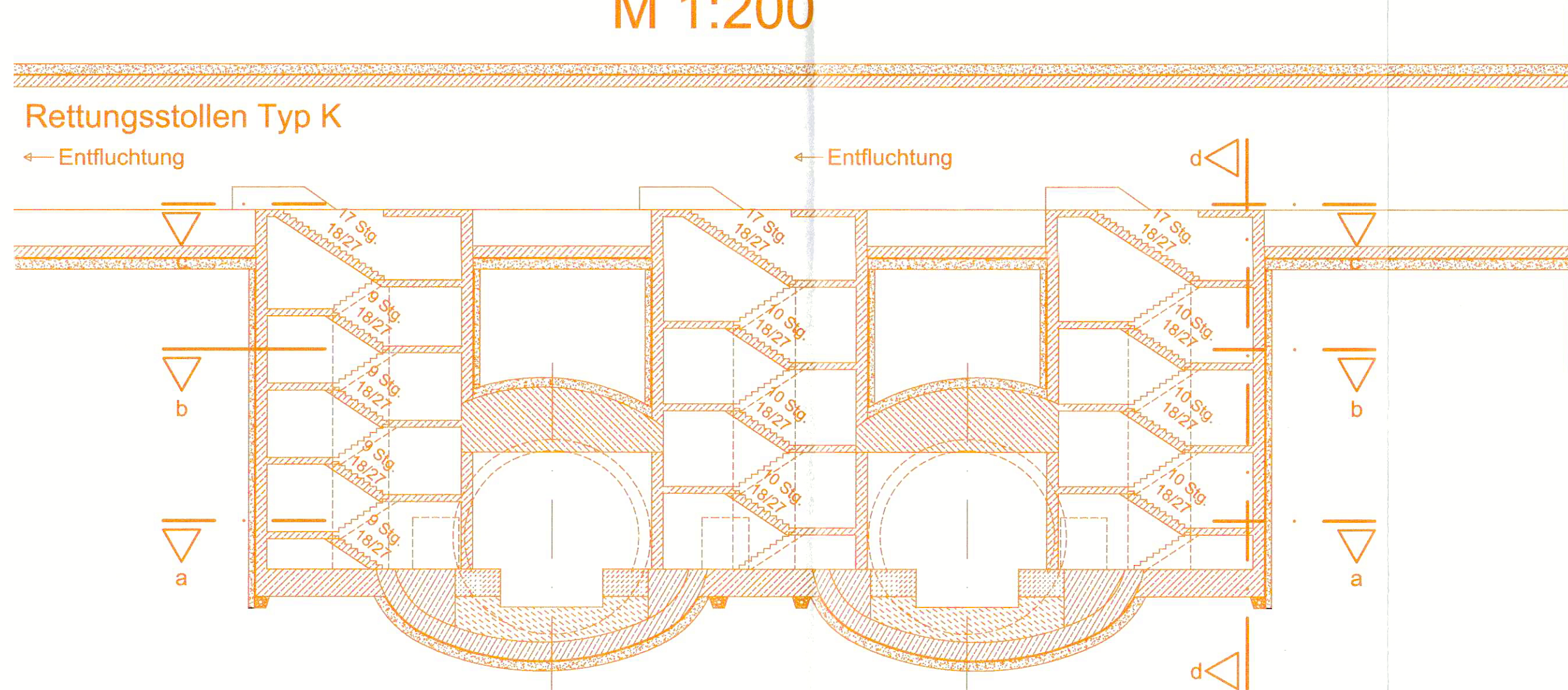
Grundriss Rettungsstollen c-c  
M 1:200



Schnitt d-d  
Schnitt Rettungsstollen/Fluchttreppenhaus  
M 1:200



Schnitt G-G  
M 1:200



Höhenangabe  
±0.0 m = 521.0 müNN

Anlage: 9.2.16

zugehörige Pläne:

Anlage: 9.2.9C	Station Bf Hauptbahnhof - Längsschnitt A-A
Anlage: 9.2.12C	Station Bf Hauptbahnhof - Regelquerschnitte Zugangsstollen
Anlage: 9.2.14C	Station Bf Hauptbahnhof - Regelquerschnitte Bahnsteig

Planfestgestellt gem. §§ 18, 18 d AEG  
i.V.m. § 76 Abs. 3 VwVfG  
am 06.11.2019  
65113-651p/04-2018/002  
Eisenbahn-Bundesamt,  
Außenstelle München  
Im Auftrag *Dr. Hoyer*  
[Name]



Unterlage zur 2. Planänderung

Nr.	Änderung / Ergänzung	Datum	Name / Stelle	Planstatus / Prüfaufgaben
e				
d				
c				
b				

Verwendung und Planwerk

**Planfeststellung PFA 1**  
Hauptbahnhof Bahnhofplatz, Querschnitt G-G, Notausgang Bayerstraße  
Bau-km 105,4+24 - 105,6+34

<b>Bauherr / Auftraggeber</b> <b>DB NETZE</b> DB Netz AG, Regionalbereich Süd Richterstraße 3, 80634 München Tel. 089 / 1308-0	<b>Bauherr / Auftraggeber</b> <b>DB NETZE</b> DB Station & Service AG Bahnhofmanagement München Bayerstr. 10a, 80335 München, Tel. 089 / 1308-0	<b>Bauherr / Auftraggeber</b> <b>DB NETZE</b> DB Energie GmbH Energieversorgung Süd, Richterstraße 3 80634 München, Tel. 089 / 1308-0
<b>Planersteller:</b> atelier <i>ad</i> BPR <i>ad</i> VÖSSING SWECO <i>ad</i> <i>ad</i>	<b>Planersteller:</b> Date: 28.09.2018 Name: Ko bearb.: 28.09.2018 geZ.: 28.09.2018 gePr.: 28.09.2018 ML	<b>Planersteller:</b> Auftrags-Nr.: 20_4_VI_XXX_352_XX_PSN_001_
<b>Projektverantwortung</b> <b>DB NETZE</b> DB Netz AG, Regionalbereich Süd Großprojekt 2, S-Bahn-Stammstrecke München, Arnulfstr. 27, 80335 München, Tel. 089 / 1308-0 Datum: 28.09.2018 Unterschrift: <i>gez. i.V. Kretschmer</i>	<b>Planzeichen / - Nr. / Codierungen / AZ</b> 20_4_VI_XXX_352_XX_PSN_001_	
<b>Maßstab:</b> 1:200 <b>Format:</b> 1:11 m <sup>2</sup>	<b>Bauvorhaben:</b> <b>2. S-Bahn-Stammstrecke München</b>	<b>Höhen-System:</b> Koordinatensystem Barcode / Ident - Code
<b>Bauwerksnummer</b> Strecke Kilometer Kennzahl		<b>Brückennummer</b> Belastungsannahmen Werkstoffe